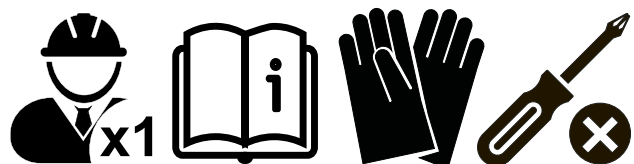
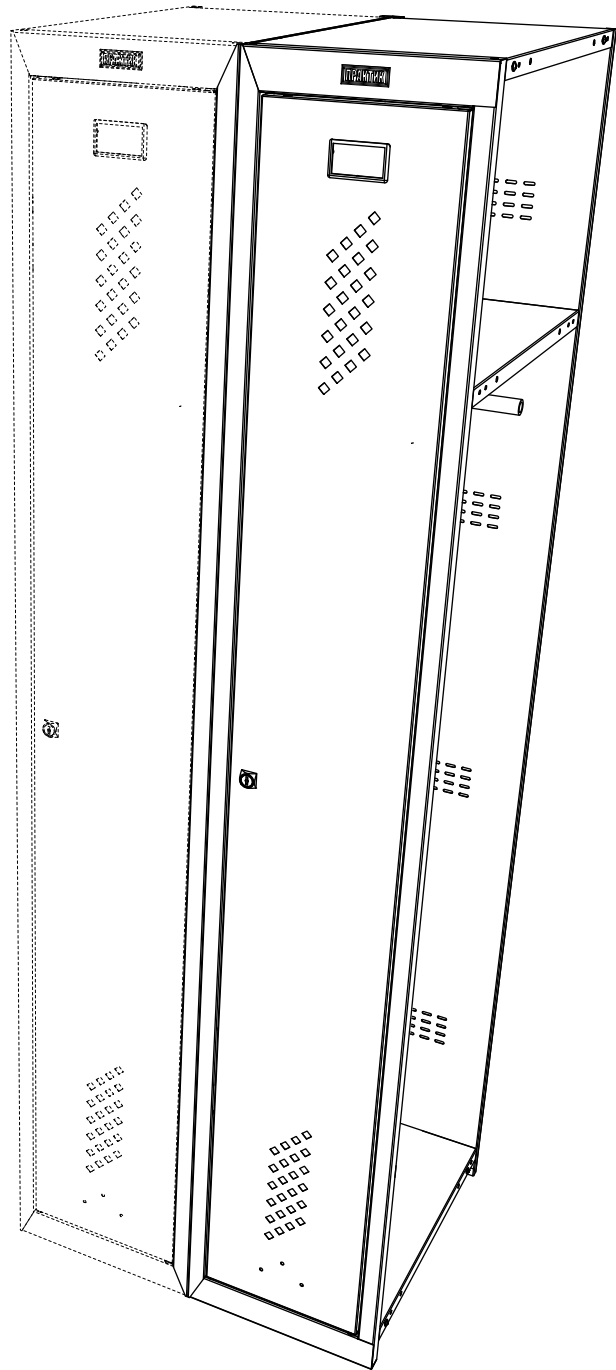
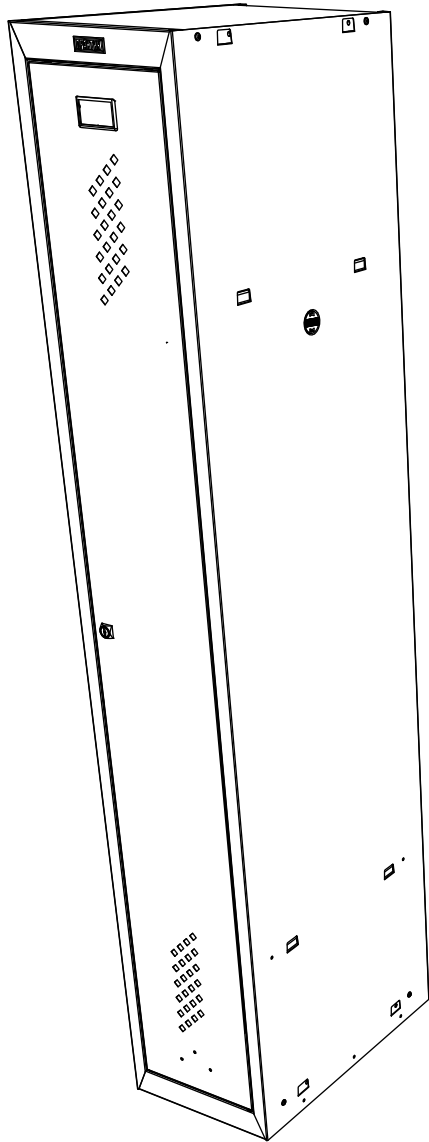


**ML-11-30 (LS-01)**  
**ML-01-30 (LS-001)**  
**ML-11-40 (LS-01-40)**  
**ML-01-40 (LS-001-40)**

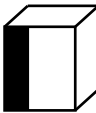
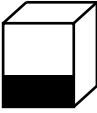
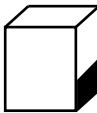
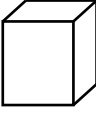


# ПАСПОРТ ИЗДЕЛИЯ

## 1. НАЗНАЧЕНИЕ

Шкафы серии ML (LS) предназначены для хранения личных вещей, одежды и оборудования на торговых и промышленных предприятиях, в спортивных центрах, школах.

## 2. ТЕХНИЧЕСКИЕ ХАРАКТЕРИСТИКИ

Модель	 mm	 mm	 mm	 kg*
<b>ML-11-30 (LS-01)</b>	<b>1830</b>	<b>300</b>	<b>500</b>	<b>16.2</b>
<b>ML-01-30 (LS-001)</b>	<b>1830</b>	<b>300</b>	<b>500</b>	<b>13.5</b>
<b>ML-11-40 (LS-01-40)</b>	<b>1830</b>	<b>400</b>	<b>500</b>	<b>18.1</b>
<b>ML-01-40 (LS-001-40)</b>	<b>1830</b>	<b>400</b>	<b>500</b>	<b>15.4</b>

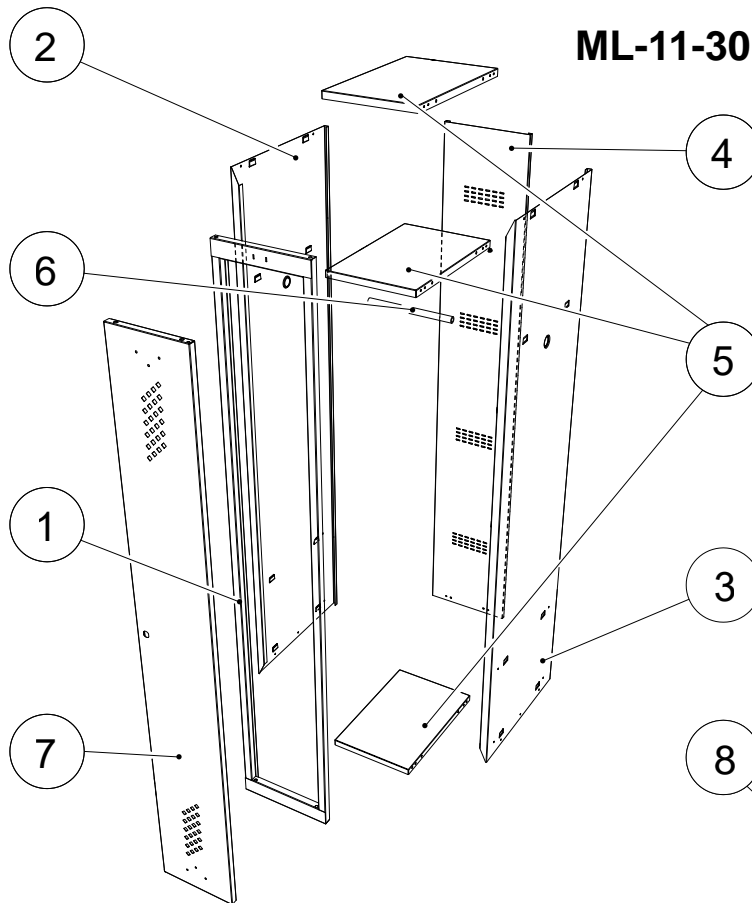
\* - допустимое отклонение +/- 10%

## 3. КОМПЛЕКТ ПОСТАВКИ

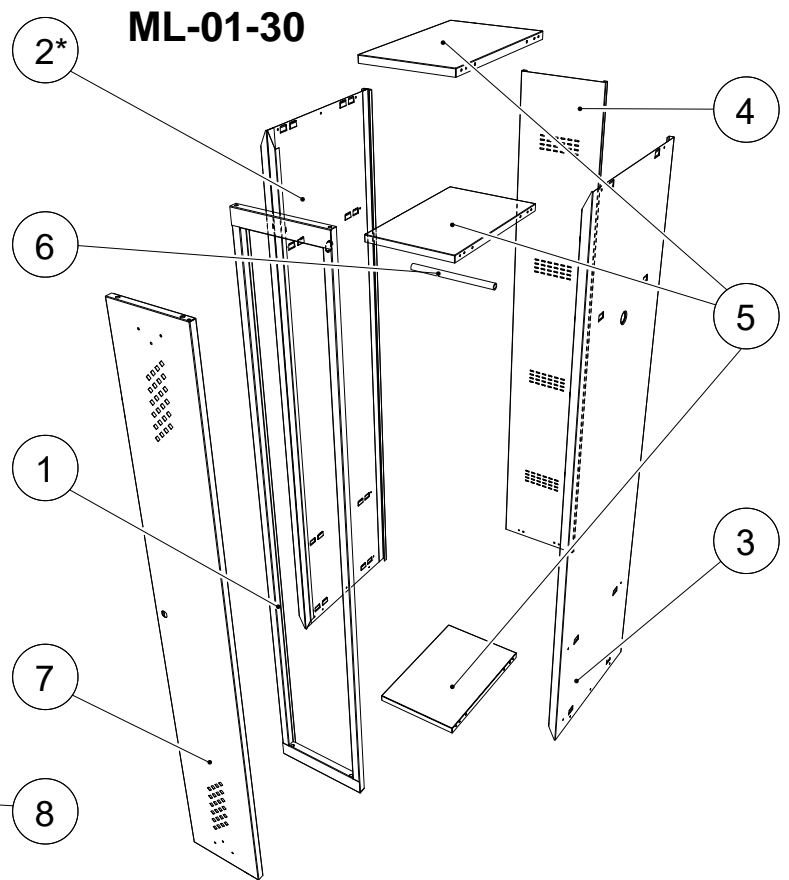
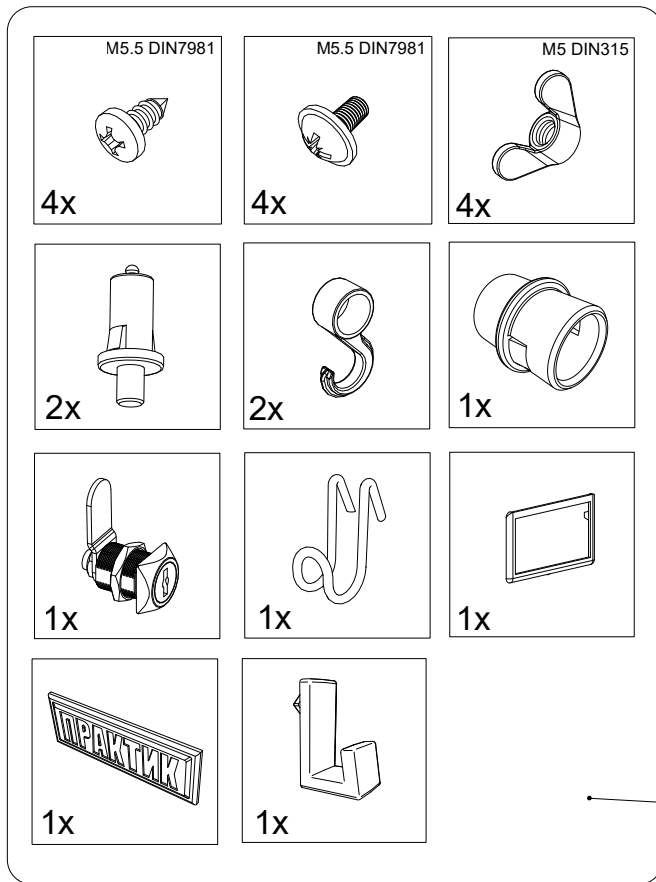
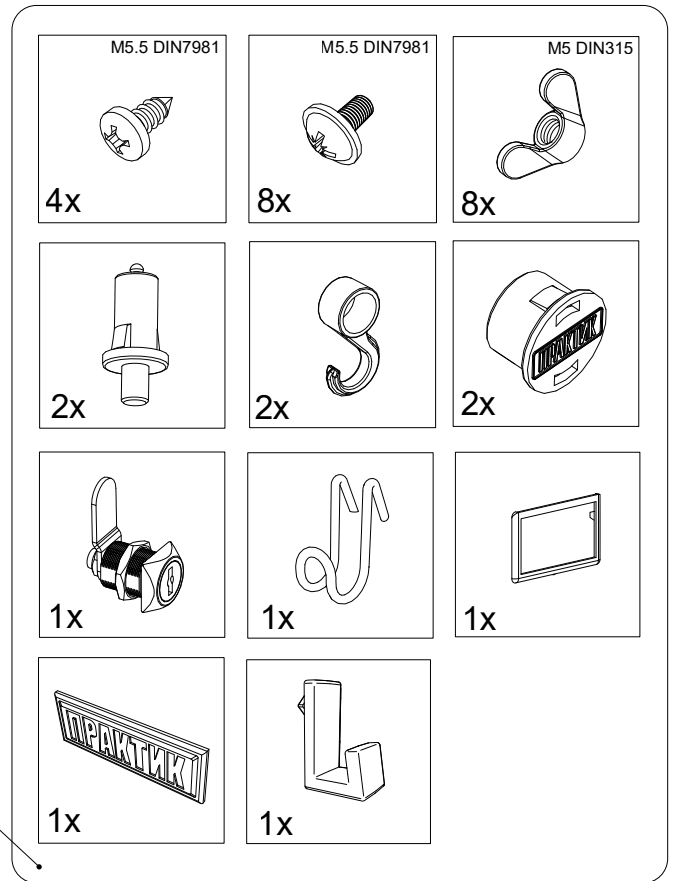
№	Наименование	Кол-во шт.	№	Наименование	Кол-во шт.
<b>1</b>	Несущая рама	<b>1</b>	<b>5</b>	Полка/Крыша/Дно	<b>3</b>
<b>2/2*</b>	Стенка боковая левая/ Перегородка*	<b>1</b>	<b>6</b>	Труба	<b>1</b>
<b>3</b>	Стенка боковая правая	<b>1/0*</b>	<b>7</b>	Дверь	<b>1</b>
<b>4</b>	Стенка задняя	<b>1</b>	<b>8</b>	Комплект фурнитуры	<b>1</b>

\* - Комплектация приставной секции - ML-01-30 (LS-001) / ML-01-40 (LS-001-40)

#### 4. ИНСТРУКЦИЯ ПО СБОРКЕ



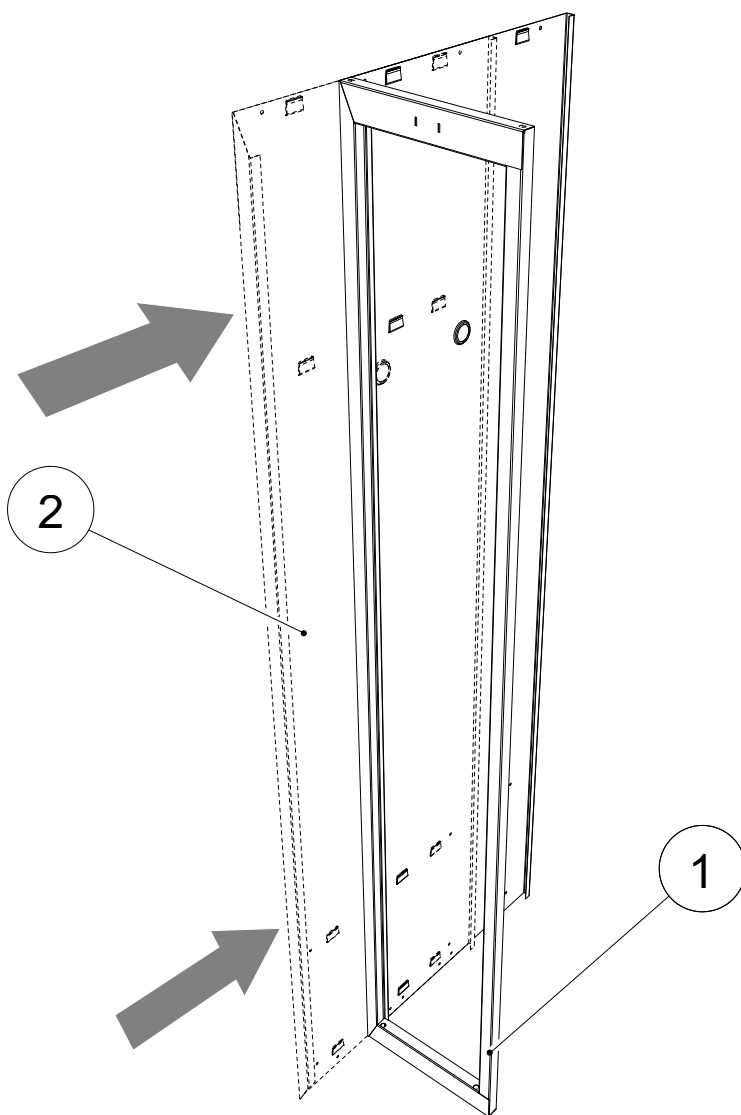
**ML-11-30**



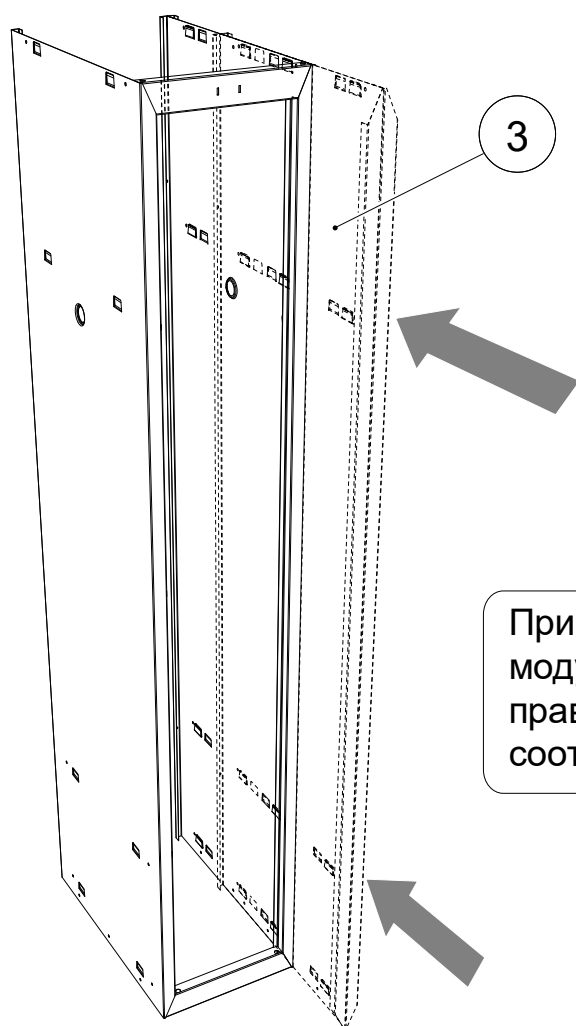
**ML-01-30**

При сборке шкафов в ленту необходимо распаковать как базовый модуль ML-11-30 / 11-40, так и модуль приставной секции ML-01-30 / 01-40, т.к. на начальном этапе сборки используются комплектующие из обоих комплектов. **!**

# 1



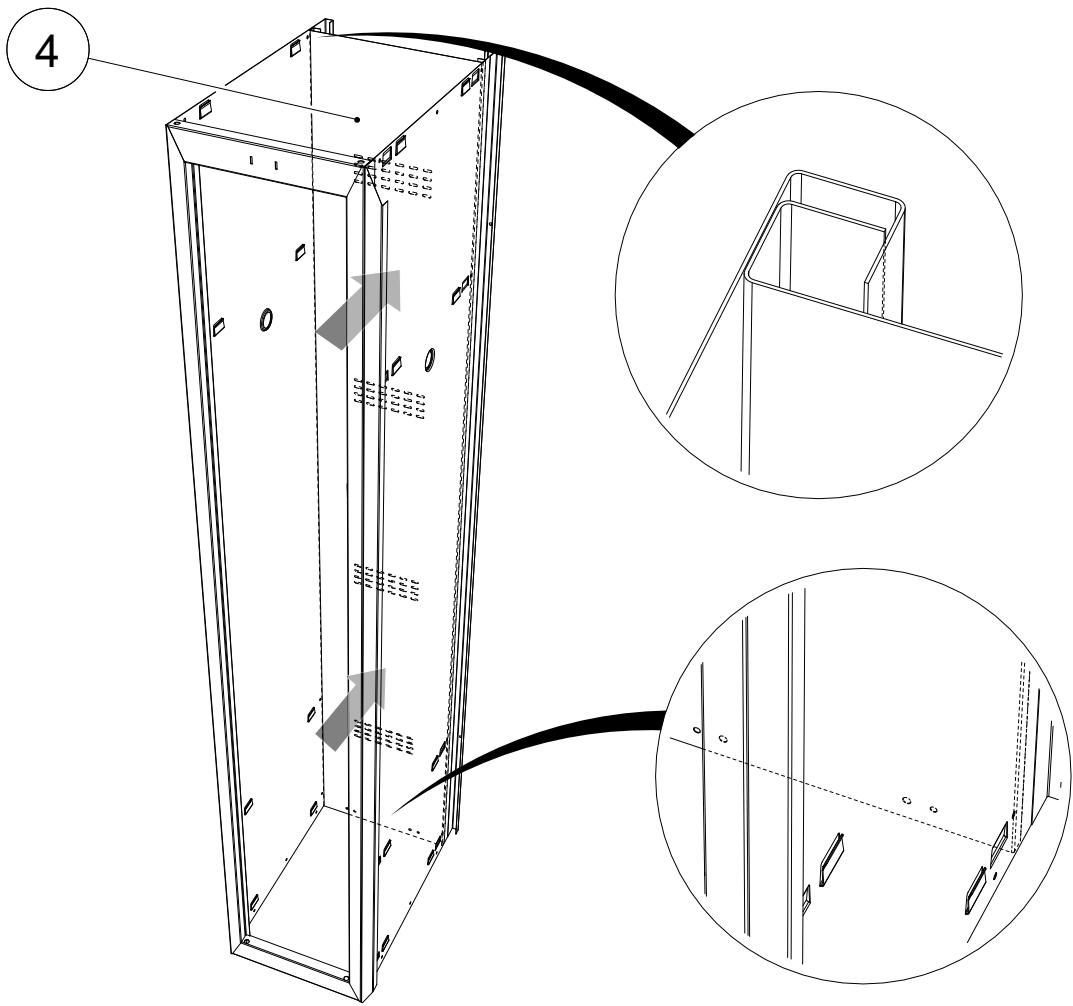
# 2



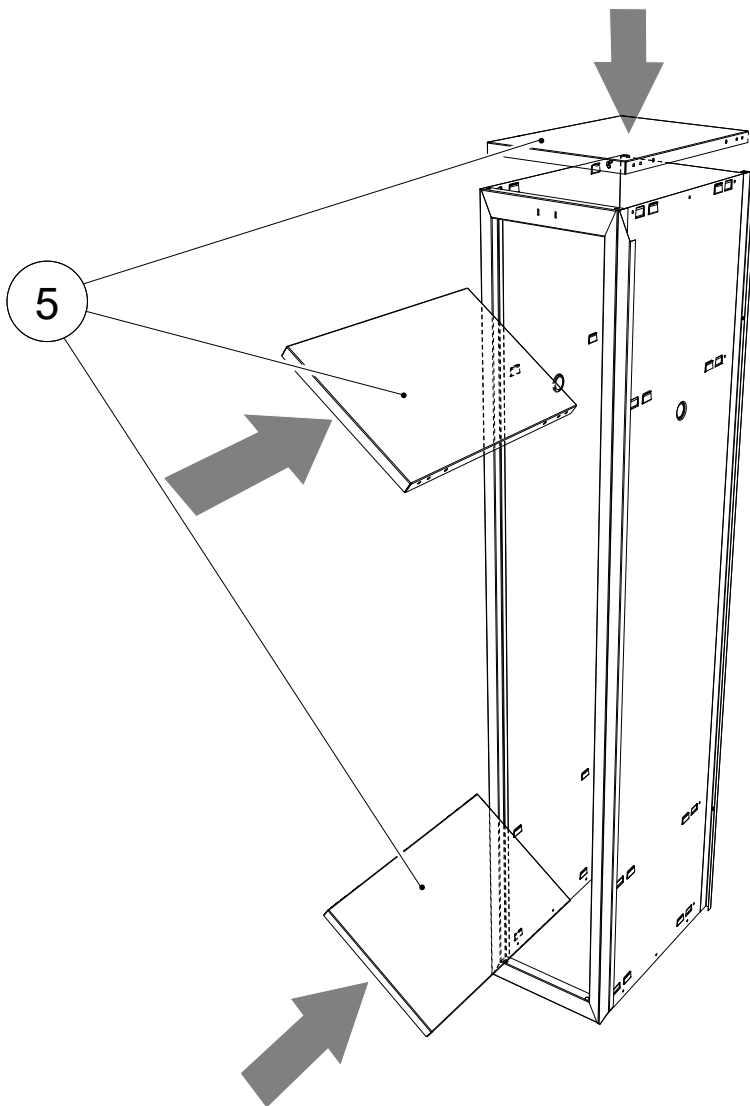
При сборке только базового модуля (ML-11-30/11-40) использовать правую боковую стенку из соответствующего комплекта



# 3



# 4

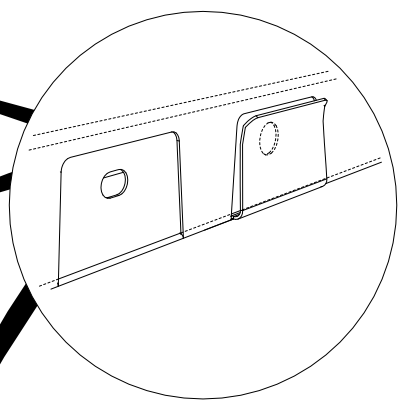
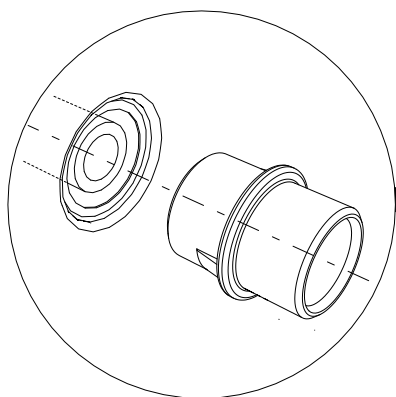


# 5

6



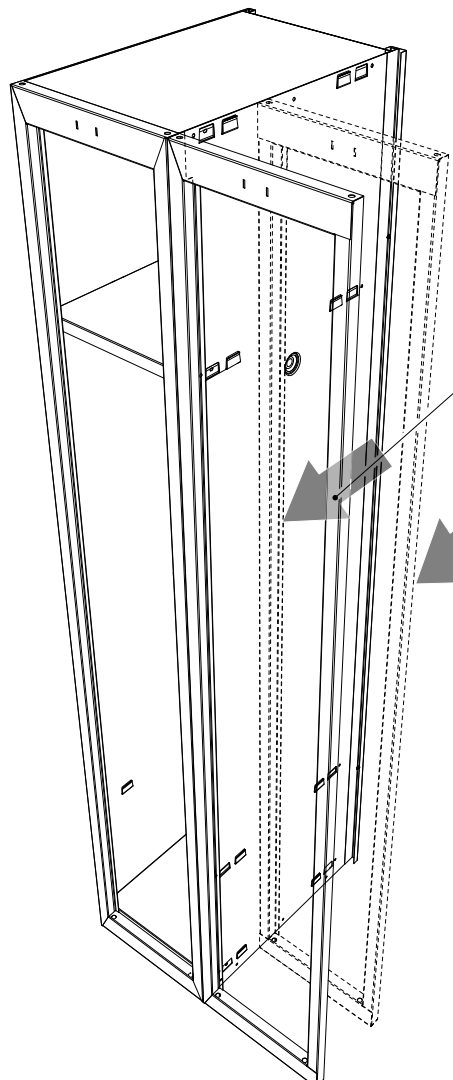
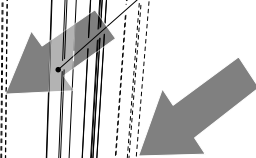
При сборке только базового модуля (ML-11-30/11-40) использовать заглушки трубы из соответствующего комплекта фурнитуры



5

# 6

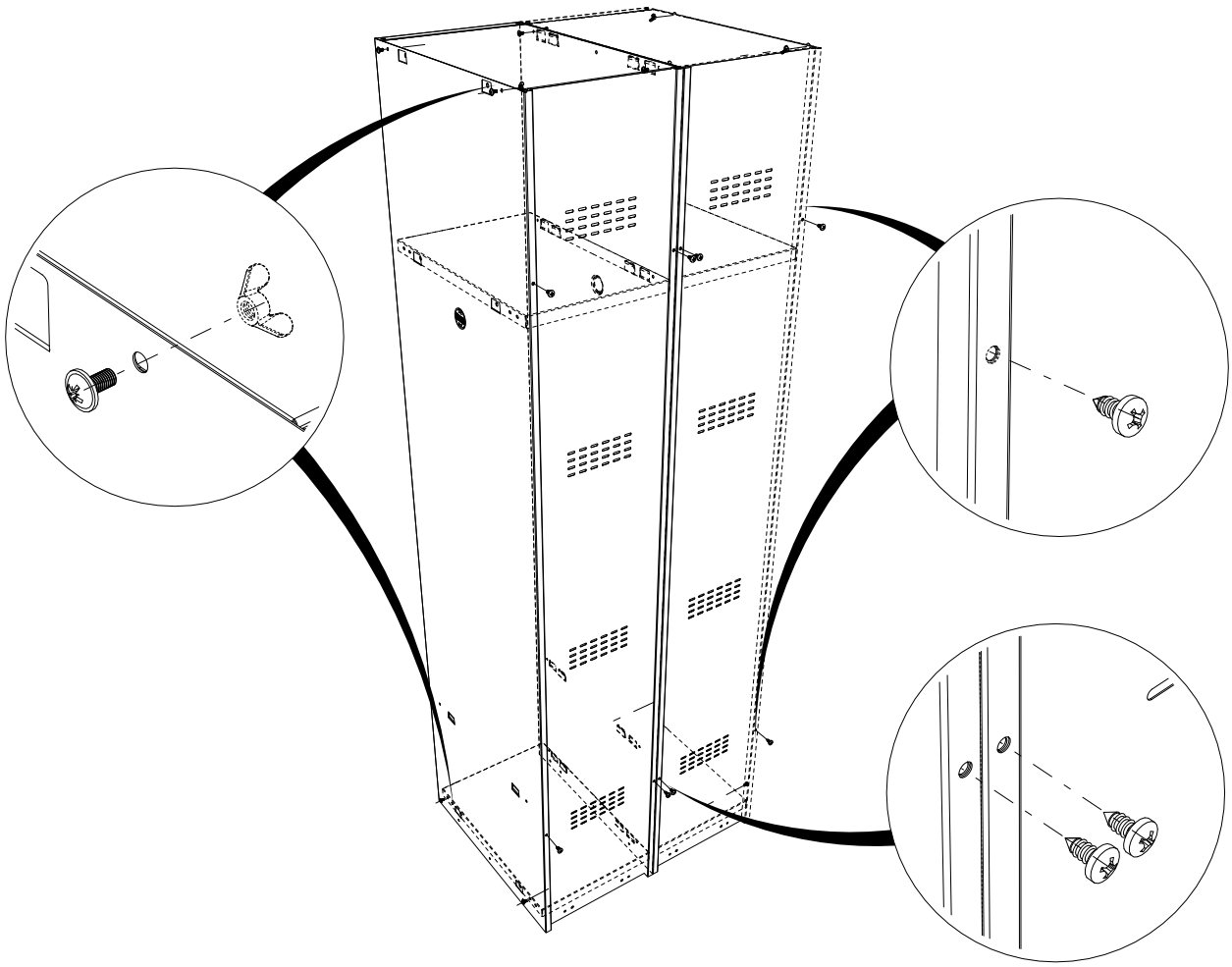
1



При дальнейшей сборке шкафов в «ленту» с использованием приставных секций (ML-01-30 / 01-40), установку комплектующих каждой секции (перегородка, задняя стенка полка/крыша/дно) производить в соответствии с пунктами 2-6 настоящей инструкции по сборке. В замыкающей секции «ленты» необходимо использовать боковую стенку и заглушку трубы, входящих в комплект базового модуля (ML-11-30/11-40)

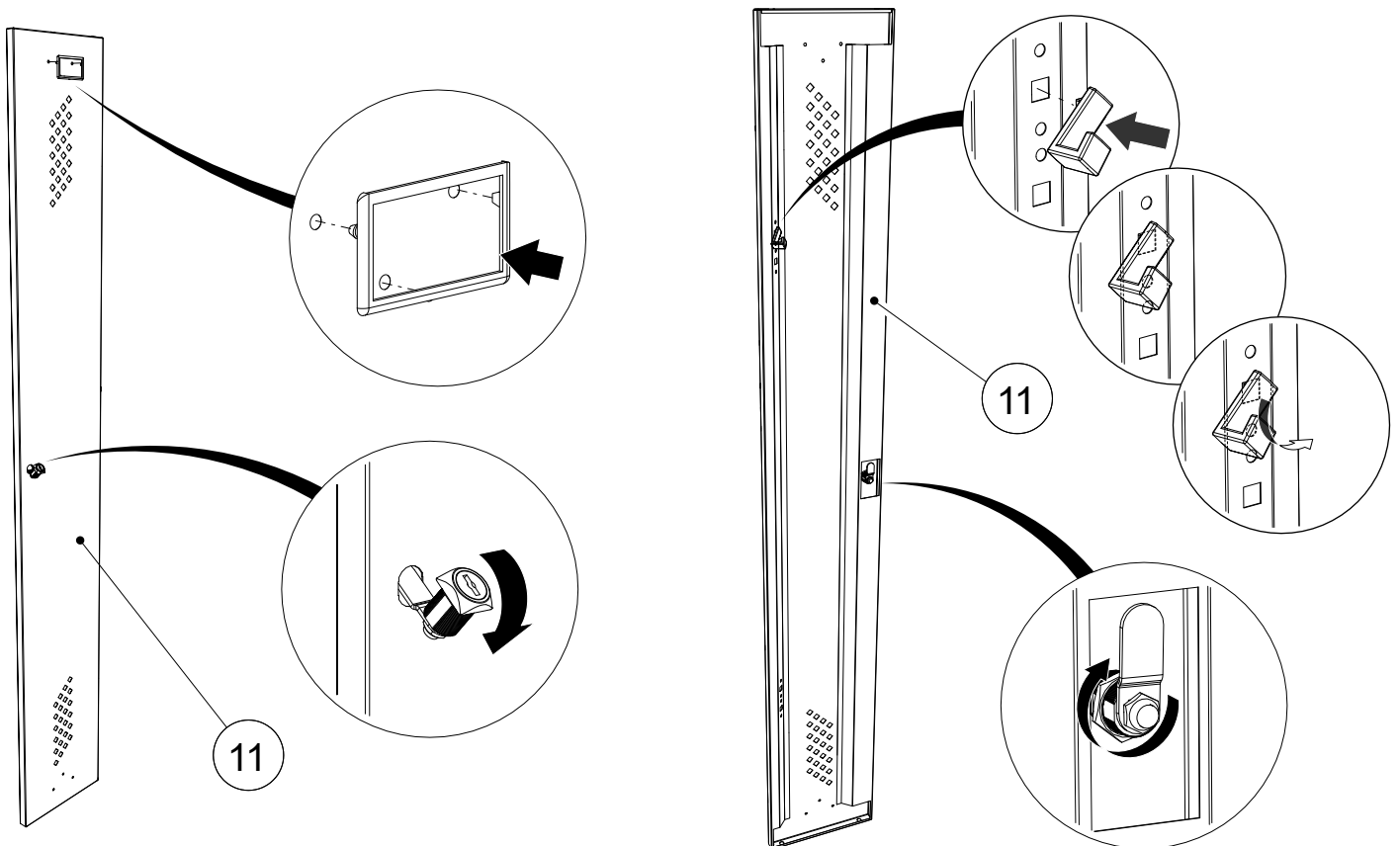


# 7



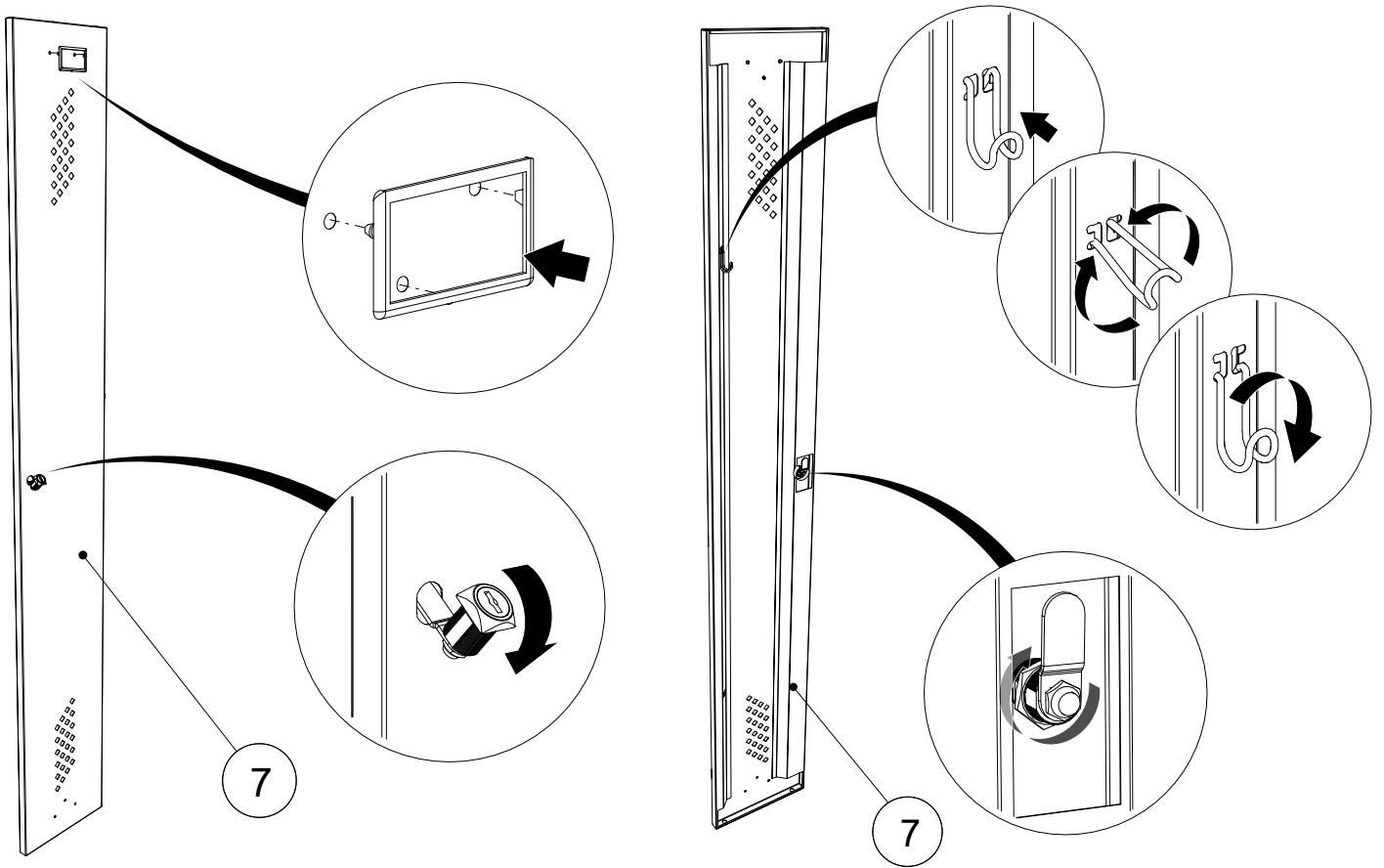
# 8

## **ML-11-30 (LS-01)/ML-01-30 (LS-001)**

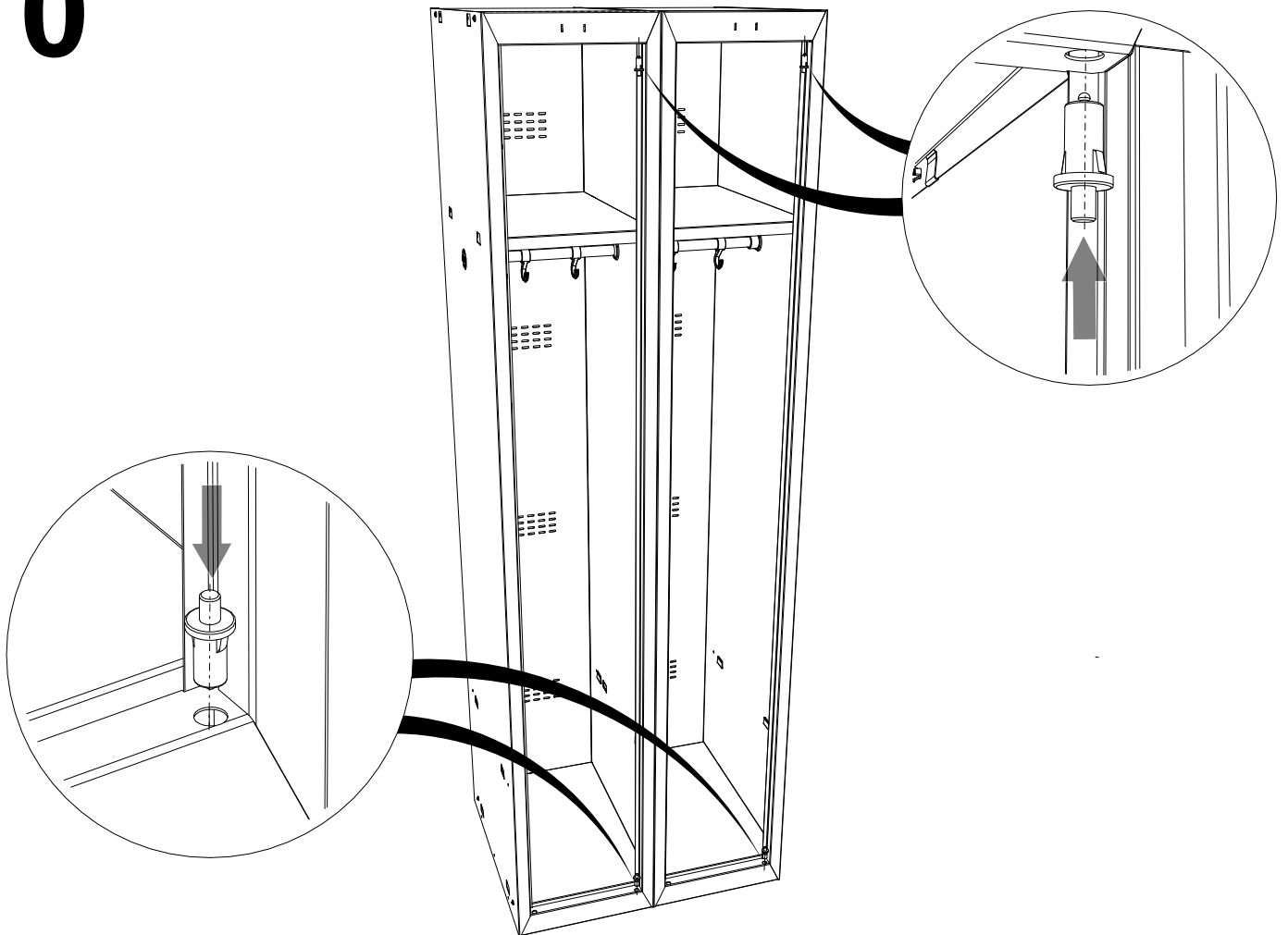


# 9

## ML-11-40 (LS-01-40) / ML-01-40 (LS-001-40)

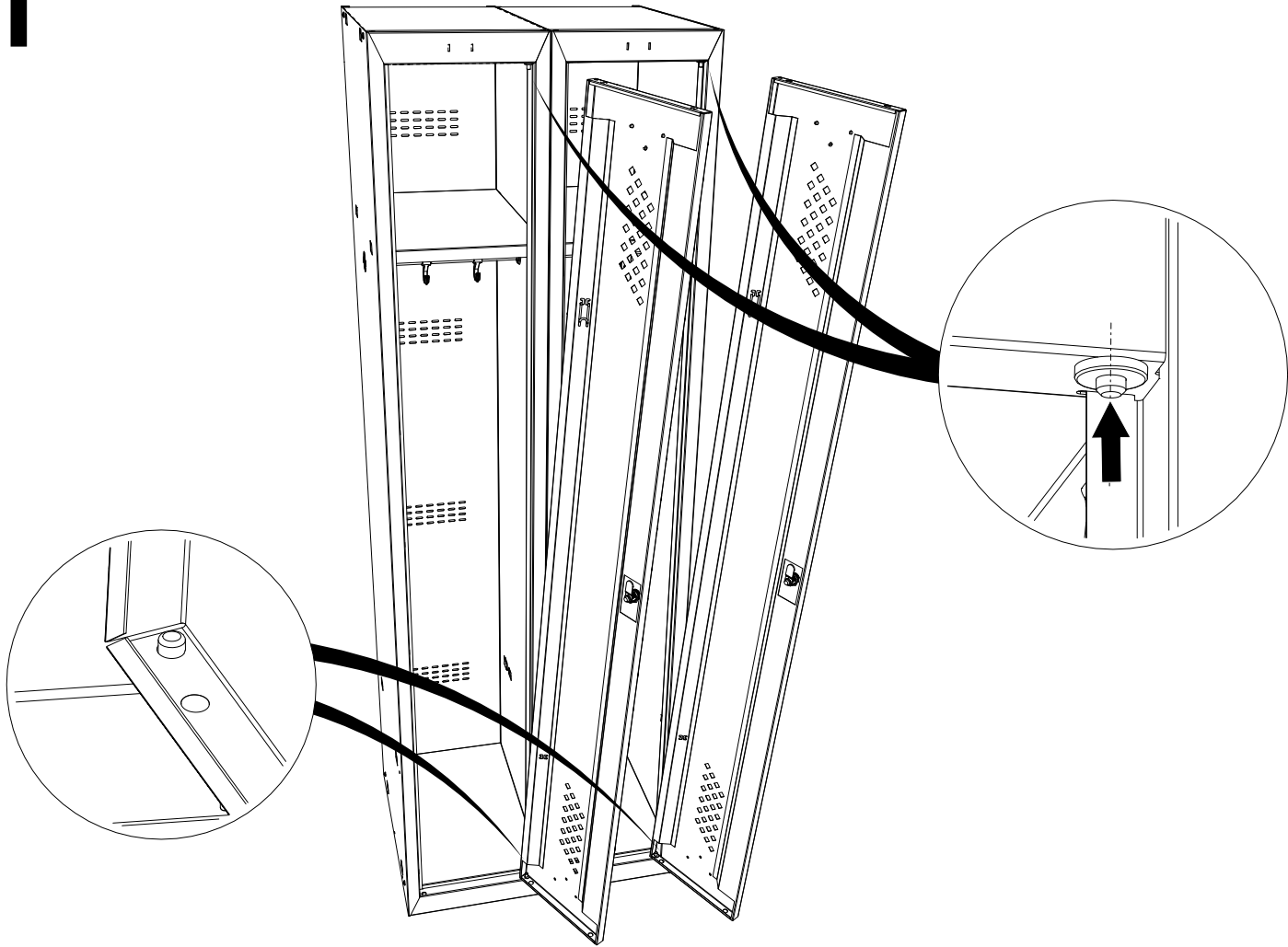


# 10





# 11



# 12

